



# UUSI CITROËN ë-Berlingo

HINNAT JA TEKNISET TIEDOT

20.12.2024  
Mallivuosi 2025

# SISÄLTÖ



## UUSI CITROËN ë-Berlingo

ë-Berlingo on käytännöllisyyden perikuva. Sen runsaat sisätilat on laajasti muokattavissa. Tarvittaessa tilaa on kuin pienessä pakettiautossa. Mukavuudesta ei kuitenkaan tarvitse tinkiä vaan Citroënin ajomukavuus on vahvasti läsnä jokaisella ajomatalla. ë-Berlingo on täydellinen kumppani elämän jokaiseen tilanteeseen.

Kuvassa ë-Berlingo MAX XTR-varustepaketilla

<b>HINNAT</b>	<b>3</b>
<b>ULKOVÄRIT</b>	<b>4</b>
<b>VERHOILUT, VANTEET JA TEHDASASENTEISET LISÄVARUSTEET</b>	<b>5</b>
<b>VAKIOVARUSTEET</b>	<b>6-11</b>
<b>KOTIMAISET LISÄVARUSTEET</b>	<b>12</b>
<b>TEKNISET TIEDOT</b>	<b>13</b>
<b>MITTAKUVA</b>	<b>14</b>

# UUSI CITROËN ë-Berlingo

Versio	Teho hv	Energiankulutus kWh/100km	Toimintamatka km WLTP-normi	Kokonaishinta €	Autoedun verotusarvot 2025	
<b>SÄHKÖ</b>					Vapaa autoetu	Käyttöetu
Full Electric 136 50 kWh Plus M Automaatti	136	18,0	343	39 390	525	465
Full Electric 136 50 kWh Plus XL Automaatti		18,4	337	40 590	545	485
Full Electric 136 50 kWh Max M Automaatti		18,3	339	41 790	565	505
Full Electric 136 50 kWh Max XL Automaatti		18,6	335	42 990	585	525

## Otteita vakiovarusteista

### PLUS

### MAX

#### MUKAVUUS

Automaattinen ilmastointi

10" SD-kosketusnäyttö, Langaton Android Auto ja Apple Car Play

#### TOIMINNALLISET VARUSTEET

Pysäköintitutka takana

Full Led -ajovalot

Rengaspaineen valvontajärjestelmä. Mittaus perustuu renkaiden pyörintänopeuden mittaamiseen

Keskuslukitus kaukosäätimellä

Lämpöpumppu

11 kWh -kolmivaihe sisäinen latauslaite (OBC)

#### ULKONÄKÖ

Teräsvanteet 16" Tongariro-koristekapselein

Mattamustat sivusuojat valkoisella koristeella

Mustaksi maalatut ovenkahvat

#### TURVALLISUUS

Aktiivinen hätäjarrutusjärjestelmä. Kameraan perustuva tunnistus

Kuljettajan vireystilan valvonta

Aktiivinen kaistavahti

Nopeusrajoitusliikennemerkkien tunnistin

Turvatyyny 6 kpl

Plus-varusteiden lisäksi tai asemesta

10" HD-kosketusnäyttö, Langaton Android Auto ja Apple Car Play

Peruutuskamera 180 asteen näkökentällä

Avattava takaluukun ikkuna

Sähköinen lapsilukitus liukuovissa

Kolme erillistä istuinta toisella rivillä

Kevytmetallivanteet 16" Starlit musta

Kiiltävän mustat kattokaiteet

Mustaksi maalatut sivusuojat valkoisella koristeella

Tummennetut takasivulasit ja takaluukun lasi

# UUSI CITROËN ë-Berlingo

## ULKOVÄRIT



Noir Perla Nera met. (musta)



Sirkka Green (vihreä)



Kiama Blue met.(sininen)



Gris Artence met. (harmaa)



Kaolin White (valkoinen)

VÄRI	koodi	Kokonaishinta €
Noir Perla Nera met. (musta)	M09V	605
Kiama Blue met.(sininen)	M0M6	605
Sirkka Green (vihreä)	M0Q4	605
Gris Artence met. (harmaa)	M0F4	605
Kaolin White (valkoinen)	POPR	0

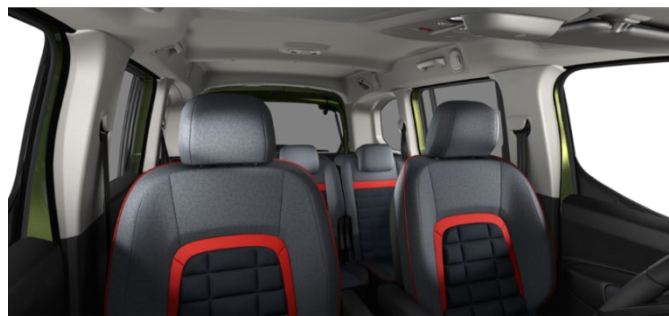
## VERHOILUT



Urban Grey -kangasverhoilu  
Plus ja Max -varustetasoissa

# UUSI CITROËN ë-BERLINGO

## XTR -varustepaketti



XTR –varustepaketti sisältää: 17” Topax -kevytmetallivanteet, XTR-verhoilun, punaiset kotisteet etupuskurissa ja kylkilistoissa



16-tuumaiset teräsvanteet  
Tongarino-koristekapseleilla  
Plus-varustetasossa



16-tuumaiset kevytmetallivanteet  
Starlit, Max-varustetasossa



17-tuumaiset kevytmetallivanteet  
Topaz, XTR –varustepaketin yhteydessä

Tehdasasenteiset lisävarusteet	Koodi	Kokonaishinta € Plus	Kokonaishinta € Max
Vasen liukuovi, saatavilla M-korimallin Plus versioon. Muissa vakiovaruste	PC19	600	-
Tyyli ja Mukavuuspaketti - 16 tuumaiset Starlit kevytmetallivanteet - Tummennetut takalasis ja avattava takaluukun ikkuna - Pitkittäiset kattokaiteet - Kolme erillistä istuinta toisella rivillä - Vasen liukuovi M-korimallin yhteydessä (XL vakiovaruste) - Sähköisesti koria vasten taittavat sivupeilit	J6ZM	M-korimalli: 1 700€ XL-korimalli: 1 400€	
XTP-varustepaketti - Citroën Advanced Comfort istuimet - XTR - verhoilu - XTR-logot - Punaiset koristeet etupuskurissa ja kylkilistoissa - 17 tuuman Topaz kevytmetallivanteet	CPFN		1 000
Pack Drive - Aktiivinen vakionopeudensäädin - Ajolinja-avustin, säilyttää auton paikan kaistalla - Katveavustin - Pysäköintitutka edessä	J6U2		1 600
Pack Techno - 230V pistoke etumatkustajan jalkatilassa - Grip Control –vetopidonhallintajärjestelmä - Älypuhelimien langaton lataus - Korkea keskikonsoli takatuulitusuuttimin - Avaimeton lukitus ja käynnistys, toinen kaukosäätöavain	J6TX		1 000
Avaimeton lukitus ja käynnistys sekä toinen kaukosäätöavain	YD01	500	500
Peruutuskamera	QK13	500	
Kaksi erillistä irrotettavaa istuinta kolmannelle riville	AN01	XL korimalli: 1200	
Navigointi	ZJA4		600
Laajennettu lisätakuu 5 v / 200 000km. (pidentää takuuaikaa 3 vuotta ja 100tkm)		490	490

## UUSI CITROËN ë-BERLINGO TEKNISET TIEDOT

		PLUS	MAX
ULKOISET VARUSTEET			
Liukuoven kiskon mattamusta suojalista	DY00	•	
Liukuoven kiskon korinväriinen suojalista	DY36		•
Kiiltävän mustat kattokaiteet	PQ02		•
Mustaksi maalattu takailmanohjain	DF29	•	•
Mattamustat sivusuojat valkoisella koristeella	ED16	•	
Mustaksi maalatut sivusuojat valkoisella koristeella	ED44		•
Mustaksi maalatut ovenkahvat	RZAC	•	•
Mustaksi maalatut ulkopeilien selkämykset	YI45	•	•
Teräsvanteet 16" Tongariro-koristekapselein	DZJN	•	
Kevytmetallivanteet 16" Starlit musta	DZSC		•

# UUSI CITROËN ë-BERLINGO TEKNISET TIEDOT

		PLUS	MAX
<b>ILMASTOINTI JA LÄMMITYS</b>			
Talvipaketti <ul style="list-style-type: none"><li>- Lämmitettävät etuistuimet</li><li>- Lämmitettävä ohjauspyörä nahkatyyppisellä päällysteellä</li><li>- Tuulilasin ala- ja vasemman reunan lämmitysvastukset</li></ul>	J2C7	•	•
Automaattinen ilmastointi kaksialuesäädöllä	RE07	•	•
<b>ISTUIMET</b>			
Kuljettajan istuin <ul style="list-style-type: none"><li>- Pituussäätö</li><li>- Korkeudensäätö</li><li>- Selkänojan kallistuksen säätö</li><li>- Ristiseläntuen säätö</li><li>- Kynnärnoja</li><li>- Lehtitasku selkänojan takana</li></ul>	IT02	•	•
Etumatkustajan istuin <ul style="list-style-type: none"><li>- Pituussäätö</li><li>- Selkänojan kallistuksen säätö</li><li>- Kynnärnoja</li><li>- Lehtitasku selkänojan takana</li></ul>	IW02	•	•
Toisen istuinrivin penkkityyppinen istuin, laskettavissa alas kahdessa osassa, Isofix-kiinnikkeet kaikilla kolmella istuinpaikalla	AL04	•	
Kolme erillistä istuinta toisella rivillä, Isofix-kiinnikkeet kaikilla kolmella istuinpaikalla	AL05		•
Kaksi erillistä istuinta kolmannella rivillä, irrotettavat, pituussäätö, saatavilla XL-korimallin yhteyteen	AN01	○	

# UUSI CITROËN ë-BERLINGO TEKNISET TIEDOT

		PLUS	MAX
<b>KULJETTAJAN TIEDONANTO</b>			
Mustavalkoinen LCD-mittaristo	GM62	•	
Värillinen TFT-mittaristo	GMAE		•
Ajotietokone	OA04	•	•
<b>SÄILYTYSTILAT</b>			
Hattuhyllly tuulilasin yläpuolella	JO01	•	•
Suljettava säilytyslokero mittariston yläpuolella		•	•
Suljettava hansikaslokero etumatkustajalla		•	•
Suljettava Top Box –säilytyslokero etumatkustajalla kojelaudan päällä		•	•
Mukitelineet kojelaudan reunoissa		•	•
<b>VALOT</b>			
Full Led –ajovalot	LA10	•	•
Sumuvalot edessä	PR01	•	•
Sade- ja valaisuustunnistin, ohjaa huomiovalojen ja ajovalojen kytkeytymistä valaistustilanteen mukaan.	NB08	•	•
<b>TURVATYÖNYT</b>			
Turvatyönyt - Etururvatyönyt kuljettajalla - Etururvatyönyt etumatkustajalla - Sivururvatyönyt edessä - Verhoturvatyönyt 1. ja 2. rivillä	NF11	•	•
Turvavöiden esikiristimet etuistuimilla ja toisen istuinrivin sivupaikoilla	CG43	•	•
Kytkemättömien turvavöiden varoitusjärjestelmä		•	



# UUSI CITROËN ë-BERLINGO TEKNISET TIEDOT

		PLUS	MAX
<b>AJOAVUSTIMET</b>			
Ajovakaudenhallintajärjestelmä ja lukkiutumattomat jarrut	UF01	•	•
Sähkötoiminen seisontajarru	FH05	•	•
Automaattiset kaukovalot	YQ02	•	•
Vakionopeudensäädin	ZVKZ	•	•
Aktiivinen hätäjarrutusjärjestelmä. Kameraan perustuva tunnistus	D427	•	•
Rengaspaineen valvontajärjestelmä. Mittaus perustuu renkaiden pyörintänopeuden mittaamiseen	UE05	•	•
Pysäköintitutka takana	UB21	•	•
Peruutuskamera 180 asteen näkökentällä	QK13		•
Kuljettajan vireystilan valvonta	E802	•	•
Aktiivinen kaistavahti	LI15	•	•
Nopeusrajoitusliikennemerkkien tunnistin	E703	•	•
<b>PEILIT, IKKUNAT JA OVET</b>			
Avattava takaluukun ikkuna	OV01		•
Liukuovi oikealla avattavalla ikkunalla M-koripituus (XL-koripituus vasen liukuovi on vakiovaruste)	PC17	•	
Liukuovi oikealla ja vasemmalla	PC19		•
Keskuslukitus kaukosäätimellä, yksi kaukosäätöavain ja yksi mekaaninen avain	JA11	•	•
Mekaaninen lapsilukitus liukuovessa	CO01	•	
Sähköinen lapsilukitus liukuovissa	CO02		•
Sähkötoimiset lasinnostimet edessä		•	•
Tummennetut takasivulasit ja takaluukun lasi sekä sähkötoimiset ikkunannostimet liukuovissa	VD10		•
Takalasin pesin, pyyhin ja lämmitin	PB02	•	•
Sähkösäätöiset sivupeilit huurteenpoistolla	HU03	•	
Sähköisesti koria vasten taittavat sivupeilit huurteenpoistolla	HU02		•

# UUSI CITROËN ë-BERLINGO TEKNISET TIEDOT

		PLUS	MAX
<b>TIETOVIIHDEJÄRJESTELMÄ</b>			
My Citroën Play –tietoviihdejärjestelmä - 10" SD-kosketusnäyttö - Radio - Langaton Android Auto ja Apple Car Play - Bluetooth - USB-C Data ja USB-C latauspistoke - 4 kaiutinta	ZJA2	•	
My Citroën Play Plus –tietoviihdejärjestelmä - 10" HD-kosketusnäyttö - Radio - Langaton Android Auto ja Apple Car Play - Bluetooth - USB-C Data ja USB-C latauspistoke - 6 kaiutinta	ZJA3		•
Hätä ja tiepalvelupuhelujärjestelmä (4G)	YR22	•	•
12V-pistoke edessä		•	•

## UUSI CITROËN ë-BERLINGO TEKNISET TIEDOT

		YOU	MAX
<b>TAVARATILA</b>			
Tavaratilan suojalevy M-korimalleissa	CB09	•	•
Rullattava tavaratilan suoja XL-malleissa	CB08	•	•
Tavarakoukut		•	•
Valo		•	•
<b>SÄHKÖVOIMALINJAAN LIITTYVÄT VARUSTEET</b>			
Lämpöpumppu	2501	•	•
Mode 3 -latauskaapeli	7S01	•	•
11 kWh –kolmivaihe sisäinen latauslaite (OBC)	LZ04	•	•
Sisätilan lämmitys/jäähdytys My Citroën sovelluksella. Palvelu on maksullinen.		•	•

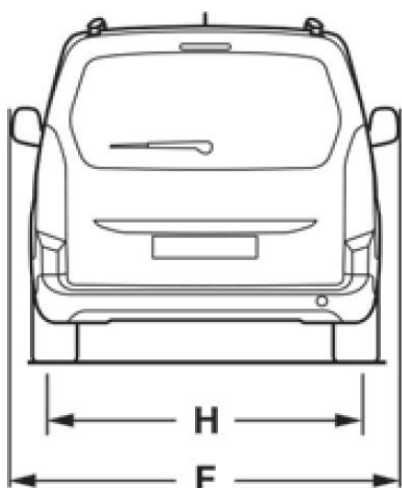
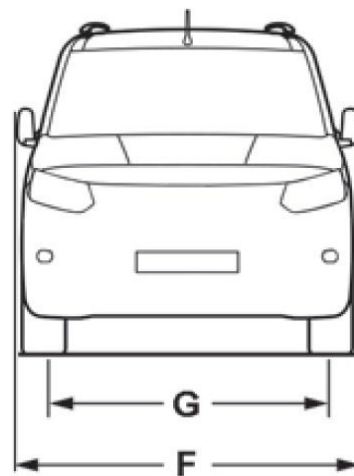
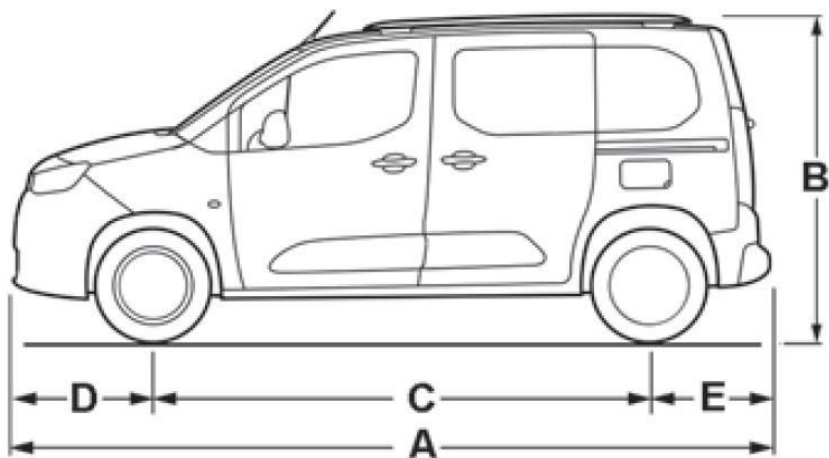
## UUSI CITROËN ë-BERLINGO- JÄLKIASENTEISET LISÄVARUSTEET

Tarvikkeet	Osanumero	Hinta asennettuna € sis. ALV 25,5%
Talviyhd. Nasta Conti IceContact 3 205/60-16 + musta teräsvanne	11659470000	1 236,00
Talviyhd. Kitka Conti ContiVikingContact 7 205/60-16 + musta teräsvanne	11658640000	1 225,00
Talviyhd. Nasta Conti IceContact 3 205/60-16 + kevytmetallivanne Starlit	11659820000	1 772,00
Talviyhd. Kitka Conti ContiVikingContact 7 205/60-16 + kevytmetallivanne Starlit	11656780000	1 762,00
Talviyhd. Nasta Nokian HKPL 10 205/60-16 + musta teräsvanne	FIWS02294	1 198,00
Talviyhd. Kitka Nokian HKPL R5 205/60-16 + musta teräsvanne	FIWS02465	1 167,00
Talviyhd. Nasta Nokian HKPL 10 205/60-16 + kevytmetallivanne Starlit	FIWA07742	1 763,00
Talviyhd. Kitka Nokian HKPL R5 205/60-16 + kevytmetallivanne Starlit	FIWA08762	1 732,00
Talviyhd. Nasta GoodYear Ultra Grip Arctic 2 205/60-16 + musta teräsvanne	797468	1 164,00
Talviyhd. Kitka GoodYear Ultra Grip Ice 3 XL 205/60-16 + musta teräsvanne	833234	1 115,00
Talviyhd. Nasta GoodYear Ultra Grip Arctic 2 205/60-16 + kevytmetallivanne Starlit	798155	1 688,00
Talviyhd. Kitka GoodYear Ultra Grip Ice 3 XL 205/60-16 + kevytmetallivanne Starlit	833233	1 639,00
Tekstiilimattosarja, etu + taka	C1681034580	49,00
Kumimattosarja, etu + taka	C1681033380	92,00
Vetokoukku irrotettava	C1685578980	1 100,00
Koiraverkko, metalli	C941228	298,00

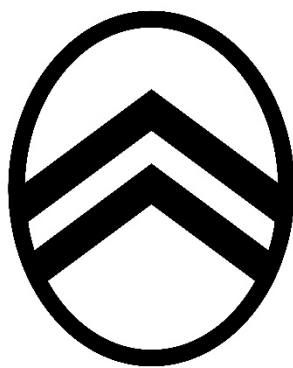
# UUSI CITROËN ë-BERLINGO - TEKNISET TIEDOT

Tekniset tiedot		ë-Berlingo		
		Sähkömoottori 136		
<b>SÄHKÖMOOTTORI</b>				
Suurin teho kW (hv)		100 (136)		
Suurin vääntömomentti Nm		260		
<b>VOIMANSIIRTO</b>				
Vaihteisto		Automaatti, yksi välityssuhde		
<b>ISTUMAPAIKAT JA TAVARATILA</b>				
Istuinpaikkojen lukumäärä		5 (7 lisävaruste)		
Tavaratilan tilavuus 5-paikkaisena		M-koripituus: 775 XL-koripituus: 1 050		
Tavaratilan tilavuus 2-paikkaisena		M-koripituus: 2 126 XL-koripituus: 2 693		
<b>MASSAT</b>				
	<b>M-koripituus 5-paikkainen</b>	<b>XL-koripituus 5-paikkainen</b>	<b>XL-koripituus 7-paikkainen</b>	
Massa ajokunnossa, sis. kuljettajan (kg)	1 811	1 881	1 922	
Kantavuus (kg)	479	509	518	
Sallittu kokonaispaino (kg)	2 360	2 390	2 440	
Vetokyky jarrullinen peräkärri (kg)	750	750	0	
Vetokyky jarruton peräkärri (kg)	750	750	0	
Yhdistelmän sallittu kokonaispaino (kg)	3 110	3 140	0	
Vetoaisan kuorma (kg)	50	50	0	
<b>PYÖRÄKOKO</b>				
Renkaat		205/60R16 205/55R17, lisävaruste Max-versioissa		
<b>SUORITUSKYKY</b>				
Suurin nopeus (km/h)		130		
Kiihtyvyys 0-100 km/h (sekuntia)		11,7		
Sähköinen toimintasäde (täydellä akulla) kilometreinä, WLTP-normi (1)		343		
Energian kulutus kWh/100km WLTP-normi		18		
<b>AKKU / LATAUSJÄRJESTELMÄ</b>				
Tyyppi / kapasiteetti (kWh)		Litiumferrofosfaatti / 50		
Sisäinen latauslaite OBC		11 kW -kolmivaiheinen		
Latausaika AC, 11 kW Wall Box, 3-vaiheinen (0-100 %). (2)		noin 5 tuntia ja 5 minuuttia.		
Latausaika DC, 100 kW:n julkinen latausasema (0-80 %). (2)		noin 30 min.		
(1) Todellinen toimintasäde voi vaihdella riippuen useista tekijöistä: kuten ajotapa, ulkolämpötila, sääolosuhteet ja tien profiili sekä lämmitys- ja ilmastointilaitteen käyttö				
(2) Latausaika riippuu useista tekijöistä kuten akun lämpötilasta, latauslaitteen tehosta ja akun varaustasosta latauksen alkaessa.				

# CITROËN ë-BERLINGO - MITAT



	Koripituus M	Koripituus XL
A	4 403	4 753
B1 (ilman kattokaidetta)	1.800 - 1.807	1.812 - 1.818
B1 (kattokaiteiden kanssa)	1.803 - 1.841	1.815 - 1.847
C	2 785	2 975
D		892
E	726	886
F1 (sivupeilit sisään taitettuna)		1 921
F2		2 107
G		1 553
H		1 567



# CITROËN

Tässä esitteessä olevat tiedot vastaavat ajoneuvon teknisiä ominaisuuksia, jotka ovat voimassa julkaisuhetkellä. Citroën varaa oikeuden muuttaa hintoja, teknisiä tietoja ja varustelua ilman ennakoilmoitusta. Citroën-henkilöautojen takuu on 3 vuotta tai 100 000 km.

e-Berlingo sähköauton -mallin korkeajänniteakun takuu 8 vuotta / 160 000 km (min. 70 % kapasiteetista),

Hybridi voimalinjalla varustetun C3 48V:n akun takuu on normaali auton takuu: 3 vuotta tai 100 000 km.

Automalleille ilmoitetut kulutusarvot on mitattu EU-lainsäädännön määrittelemällä testillä (WLTP)

riippumattomassa tutkimuslaitoksessa. Kulutusarvot on tarkoitettu eri automallien väliseen vertailuun. Ne

perustuvat keskiarvoja jäljittelevään mittaukseen, eikä niillä voida kuvata tarkalleen auton tapaus- ja

ajotapakohtaista kulutusta liikenteessä ajettaessa. Hinnastossa ja teknisissä tiedoissa ilmoitetut CO<sub>2</sub> -,

toimintamatka- ja kulutuslukemat ovat autoyksilökohtaisia ja ne saattavat vaihdella. Myös tehdaslisävarusteet

saattavat vaikuttaa ajoneuvon CO<sub>2</sub> -päästöihin, toimintamatkkaan tai polttoaineen kulutukseen. Kaupan

kohteena olevan autoyksilön vaatimuksen mukaisuustodistuksessa on ilmoitettu CO<sub>2</sub> -arvo, polttoaineen

kulutustiedot sekä sähköistetyissä voimalinjoissa toimintasäde sähköllä.

Käytännön ajotilanteissa auton energian- tai polttoaineenkulutukseen sekä toimintamatkkaan vaikuttavat muun muassa sähköajon osuus, lataaminen, kuljettajan ajotapa, ajonopeus, lämpötila, esilämmitys, keli- ja ajo-olosuhteet, kuormaus sekä autolle tehdyt huollot. Tämän vuoksi kulutus ja toimintamatka voivat poiketa merkittävästikin ilmoitetuista arvoista. Mikäli autoa käytetään esimerkiksi korkeissa ajonopeuksissa perävaunun vetämiseen tai kylmissä talviolosuhteissa lyhyillä ajomatkoilla ilman esilämmitystä, sen kulutus voi olla moninkertainen ilmoitettuun verrattuna. Lataamattomuus voi myös lyhentää ajovoima-akun käyttöikää.

Sähkö- ja hybridi-autot sisältävät uutta teknologiaa ja ominaisuuksia, joiden käyttöön ja toimintaan voi liittyä rajoituksia polttomoottoriautoon verrattuna. Näitä voivat aiheuttaa esimerkiksi suuri ajonopeus, peräkkäiset lataukset tai käyttö kuumissa tai kylmissä olosuhteissa. Rajoituksia käytetään esimerkiksi ajoneuvon tekniikan suojelemiseksi. Auton käyttöön ja säilytykseen liittyviä tietoja löydät automallikohtaisesta käyttöohjekirjasta.

Sähkö- tai hybridi-autossa energianlähteenä käytetyn ajovoima-akun kapasiteetti heikkenee luonnollisen kulumisen johdosta. Akun kapasiteettiin ja kestävyysvaikutukset vaikuttavat esimerkiksi ikääntyminen, ajokilometrit, käyttötapa sekä varusaste.

Sähköisen voimalinjan tai sen yksittäisten komponenttien käyttöikä voi olla koko auton käyttöikää lyhyempi erityisesti kuormittavassa käytössä tai haastavissa käyttöolosuhteissa. Kuormittavaa käyttöä voivat olla esimerkiksi usein toistuva maksimisuorituskyvyn käyttäminen tai akun varusasteen pitäminen täynnä tai tyhjänä pitkiä aikoja. Haastavia käyttöolosuhteita voivat olla esimerkiksi erityisen kylmät tai lämpimät ajo-olosuhteet.

Toteutuva latausteho ja -aika voivat vaihdella ilmoitetusta ohjeavosta. Ne riippuvat esimerkiksi käytetystä latauspisteestä, lämpötilasta, auton käytöstä, akuston varauksesta ja lämpötilasta sekä peräkkäisten latausten tiheydestä. Suurin hetkellisesti saavutettava latausteho voi poiketa selvästi keskimääräisestä lataustehosta. Erillisen kotilatausaseman hankinta on suositeltavaa. Autovalmistajan valmistamat tai suosittelemat latauslaitteet on suunniteltu toimimaan optimaalisesti autosi kanssa. Huomioithan latauslaitetta hankkiessasi mahdolliset kiinteistön tuomat rajoitteet auton latausnopeuteen. Saavutettava latausteho voi jäädä auton korkeinta lataustehoa matalammaksi esimerkiksi latausaseman tai kiinteistön sähköliittymän rajoitteiden vuoksi.

Kotilatausasema on aina asennettava sähköalan ammattilaisen toimesta